

VENTILATEUR RÉCUPÉRATEUR DE CHALEUR

VENMAR CONSTRUCTO 2.0

Pièce # 45110 Canada

Pièce # 1601612 É-U

Pièce # 45119 International

128 à 208 pcm (0.3 po d'eau)

117 à 189 pcm (0.4 po d'eau)



VB0010

SÉRIE CONSTRUCTO : IDÉALE POUR LA CONSTRUCTION RÉSIDENNELLE

La priorité de l'entrepreneur est d'offrir une meilleure qualité d'air intérieur à un prix abordable. Pour Venmar, notre priorité c'est aussi d'offrir un produit fiable qui assurera une relation durable avec le propriétaire de la maison. La Série Constructo offre des appareils de base qui comportent les caractéristiques essentielles pour le marché des nouvelles constructions, telles qu'un cabinet plus petit, des volets de balancement intégrés et un dégivrage sans pression négative. Tout pour garantir une installation rapide et un fonctionnement sans problème.

- **Garantie** : 2 ans de protection complète sur toutes les pièces de l'appareil et une garantie à vie sur le noyau de récupération.
- **Un minimum de pièces vitales par appareil** : moteur, servomoteur, plaque électronique.
- **Microprocesseurs** : Une technologie reconnue pour sa fiabilité qui permet d'éliminer les nombreuses pièces électromécaniques qui risquent de briser.

La tranquillité, c'est aussi une priorité pour tous. Le propriétaire ne veut pas être incommodé par un appareil bruyant, tandis que le constructeur ou le contracteur veut simplement éviter toute plainte à ce sujet. Les appareils de la Série Constructo sont les plus silencieux de leur catégorie, jusqu'à 10 db de moins.

- **Son design unique**, très silencieux permet au moteur, situé près de la sortie d'air vicié, de souffler l'air dans la maison au travers du noyau de récupération qui fait office de silencieux.
- **La fixation du moteur** au centre de l'appareil permet d'éviter toute vibration.

Disponible chez:

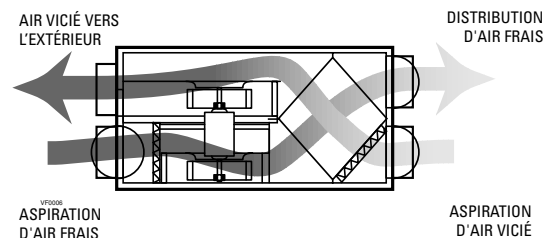
Contrôles

- Plaque électronique incorporée dans l'appareil, prête pour le branchement d'un des contrôles principaux suivants:
 - Contrôle d'humidité #11297
 - Constructo #40350
- Un ou deux des contrôles optionnels suivants peuvent être ajoutés:
 - Bouton poussoir 20 minutes lumineux #12030
 - Minuteur mécanique 60 minutes #00910

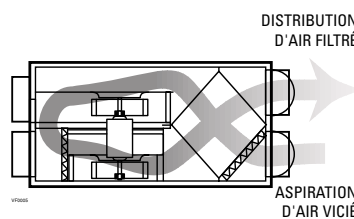
Options

- Filtre d'appoint.
- Relais intégré de synchronisation avec la fournaise.
- Gamme complète de grilles et diffuseurs.
- Chauffage d'appoint.
- Pièces d'installation disponibles chez votre grossiste.

Débits en échange d'air



Dégivrage sans pression négative



TEMPÉRATURE EXTÉRIEURE °C	CYCLE DE DÉGIVRAGE	
	min. de dégivrage / (°F)	min. d'opération
Plus chaud que -5	Plus chaud que (23)	Pas de dégivrage
-5 À -27	(23 À 5)	6/32
-27 et moins	(-19 et moins)	6/20

Noyau de récupération de chaleur

Dimensions : 12" x 14" x 15-1/2" (30,5 cm x 35,5 x 39,4 cm)

Surface d'échange : 102 pi² (9,5 m²)

Poids : 6.2 lb (2,8 kg)

Matériel : Polypropylène (coroplast)

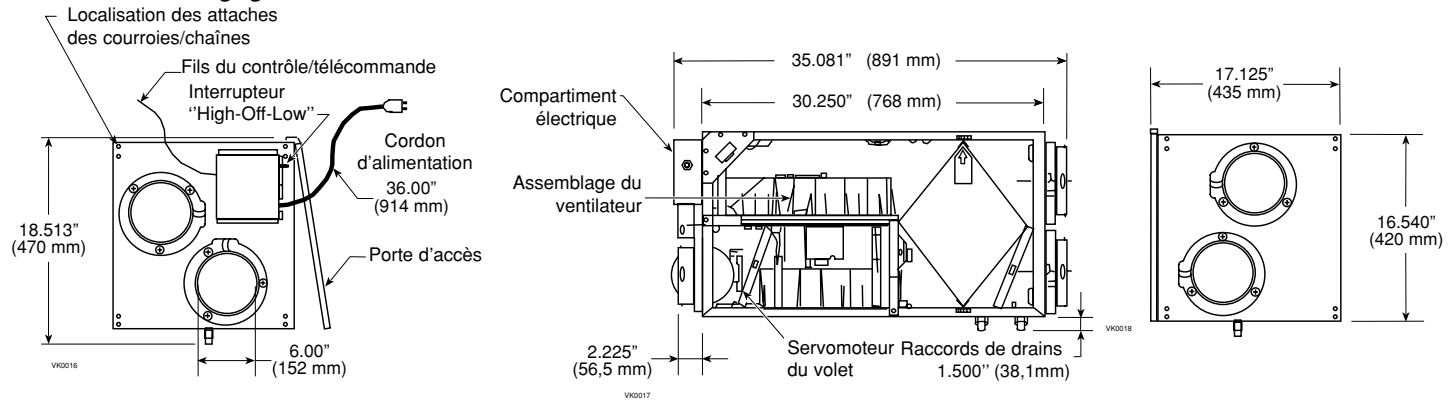
Type : Courants croisés

Garantie : À vie

Normes et exigences

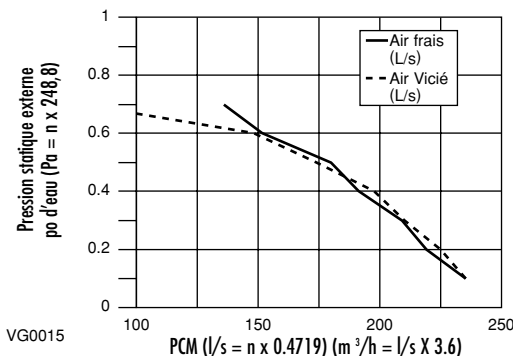
- Conforme à la norme UL 1812 régissant l'installation de Ventilateurs à Récupération de Chaleur.
- Conforme à la norme C22.2 n° 113 de l'ACNOR, applicable aux ventilateurs.
- Conforme aux exigences F326 de l'ACNOR régissant l'installation de Ventilateurs à Récupération de Chaleur.
- Certifié HVI.
- Les données techniques ont été obtenues suite à des résultats publiés après des essais relatifs aux normes C439 de l'ACNOR.

Dimensions et dégagements : Venmar Constructo 2.0



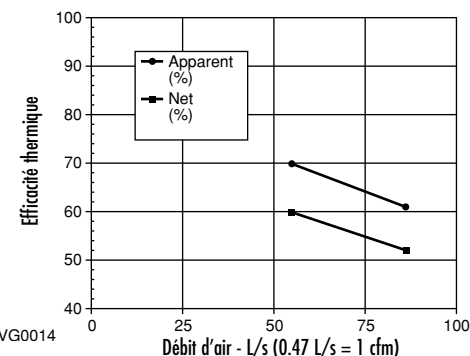
Rendement de la ventilation

PRESSION STATIQUE EXT. Pa	po d'eau	DÉBIT NET D'AIR FRAIS			DÉBIT BRUT D'AIR								
		l/s	pcm	m ³ /h	AIR FRAIS		AIR VICIÉ						
					l/s	pcm	m ³ /h	l/s	pcm	m ³ /h	l/s	pcm	m ³ /h
25	0,1	110	234	396	112	237	403	112	237	403			
50	0,2	104	219	374	105	223	378	106	225	382			
75	0,3	98	208	353	100	211	360	99	210	356			
100	0,4	89	189	320	91	192	328	91	193	328			
125	0,5	84	177	302	85	180	306	82	174	295			
150	0,6	71	151	256	72	153	259	71	149	256			



Rendement énergétique

TEMPÉRATURE D'AIR FRAIS		DÉBIT NET D'AIR			CONS. ÉLECTR. MOYENNE (WATTS)	RENDEMENT DE RÉCUPÉRATION DE CHALEUR SENSIBLE	EFFICACITÉ DE CHALEUR SENSIBLE APPARENTE	RÉCUPÉRATION CHALEUR SENSIBLE/TRANSFERT D'HUMIDITÉ
C°	F°	l/s	pcm	m ³ /h				
CHAUFFAGE								
0	+32	56	119	202	124	60	70	-0,01
0	+32	86	182	310	197	53	62	-0,01
0	+32	—	—	—	—	—	—	—
-25	-13	37	78	133	114	62	80	0,08
-25	-13	—	—	—	—	—	—	—
CLIMATISATION						EFFICACITÉ DE RÉCUPÉRATION TOTALE		
+35	+95	—	—	—	—	Non testé		
+35	+95	—	—	—	—	—		



Spécifications

- Modèle : Venmar Constructo 2.0
- Numéro de pièce : #45110 Canada, #1601612 E-U, #45119 Int.
- Poids total assemblé : 67 lb (30,5 kg)
- Bouches de distribution : 6" (15,24 cm)
- Bouches d'aspiration : 6" (15,24 cm)
- Drains : Raccords 1/2"
- Filtres : mousse lavable réticulée 15 ppp: -15.375" x 7.125" x 0.75" (39 x 18 x 1,9 cm)
- Boîtier : acier pré-peint 20 ga.
- Isolant : 1" (2,54 cm) fibre de verre avec recouvrement d'aluminium, 0.825" (2,10 cm) polystyrène expansé

- Installation : Chaînes et quincaillerie fournies pour suspendre l'appareil
- Moteur du ventilateur (distribution et aspiration) : 1 moteur
 - Type de protection: Protection thermique
 - Classe d'isolant: B
 - Spécifications: 120 V ca, 60 Hz, 1,7 A, 1040/1300/1630 RPM
- Contrôle de la vitesse du ventilateur :
 - Basse, basse augmentée & haute
 - Deux vitesses disponibles pour l'utilisateur
 - Le choix entre basse et basse augmentée se fait

lors de l'installation

- Noyau de récupération de chaleur :
 - Surface d'échange : 102 pi² (9,5 m²)
 - Type/Matériau: Courants croisés / Polypropylène
- Caractéristiques électriques de l'unité :

	Volts	Freq	Ampères	Watts	IP
Canada/É-U	120	60 Hz	2.1	240	-
Unités Int.	100	50/60 Hz	1.9/2.0	158/195	20
"	120	50/60 Hz	1.7/1.7	162/197	20
"	230-240	50/60 Hz	1.0/1.0	188/213	20

Soumis par :			Date :	Projet :
Quantité :	Modèle no :	Remarques :	Lieu :	
			Architecte :	
			Ingénieur :	
			Entrepreneur :	



Groupe Produits Résidentiels, 550 boul. Lemire, Drummondville, QC, Canada J2C 7W9 - Tél.: 1-800-567-3855 Fax: 1-800-567-1715



www.venmar-ventilation.com

10/99

FICHE TECHNIQUE #90282