

VENMAR AVS SOLO 1.5

Pièce #43720 Canada

Pièce #43725 US

Pièce #43729 International

64 à 150 pcm (0.4 po d'eau)



VB0009

LE SYSTÈME CONTRE L'EXCÈS D'HUMIDITÉ: QUAND TOUT PORTE À CROIRE À L'EXCÈS D'HUMIDITÉ.

Ce qui distingue le AVS SOLO, c'est sa capacité de réduire rapidement les excès d'humidité et la condensation sur les fenêtres durant l'hiver. Le consommateur profite ainsi d'air pur et frais dans un environnement plus confortable, tout en optimisant l'efficacité énergétique et en protégeant sa maison.

- Installation réversible
- Filtre standard plus performant
- Design unique du bac intérieur plus facile d'entretien
- Volets de balancement et prises de pression intégrés
- Noyau de récupération de chaleur en polypropylène
- Système breveté exclusif de dégivrage HomeShield^{MC}
- Opération SilentSure^{MC}
- Moteur à condensateur permanent

RÉPARATION ET ENTRETIEN

Le design modulaire des AVS SOLO permet de retirer chacun des composants en moins de 5 minutes. Le moteur à condensateur permanent, à faible consommation électrique, est lubrifié de façon permanente. Mieux encore, l'ensemble du groupe moteur peut être retiré en moins d'une minute pour en faciliter l'entretien. Finalement, le circuit électronique élimine les pièces électromécaniques, réduisant le temps de réparation au minimum.

GARANTIE

Les unités AVS SOLO sont appuyées par une garantie complète de 5 ans et le noyau de récupération est couvert par une garantie à vie. De plus, nous accordons une garantie à domicile de 90 jours sur les pièces et la main-d'oeuvre.

Disponible chez :

Contrôles

- Plaque électronique incorporée dans l'appareil, prête pour le branchement d'un des contrôles principaux suivants:

-SUPRA	#40320	- Idéal pour ce système
-VENTA	#40310	
-ULTIMA	#40340	

- De plus, un ou des contrôles optionnels suivants peuvent être ajoutés:

- Contrôle d'humidité	#11297
- Bouton poussoir 20 minutes lumineux	#12030
- Minuteur mécanique 60 minutes	#00910
- Détecteur de polluants	#40330
- Bouton poussoir 20/40/60 minutes	#03364
- Bouton poussoir sans fil	#03366

Options

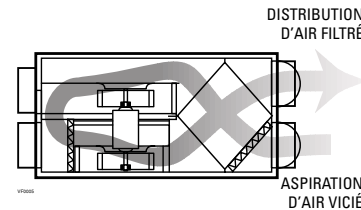
- Relais intégré de synchronisation avec la fournaise.
- Gamme complète de grilles et diffuseurs.
- Chauffage d'appoint électrique.
- Filtres:

Charbon	#03315
Plissé	#03316
Électronique	#03314

Dégivrage sans Pression Négative

Les AVS SOLO utilisent une méthode de dégivrage unique, le HomeShield^{MC}. Ainsi, aucune pression négative n'est créée par l'évacuation d'air à l'extérieur, puisque l'air est recirculé dans la maison, évitant ainsi tout retour de cheminée. De plus, un dégivrage par circulation d'air comme celui-ci assure de ne pas créer un manque d'air pour les appareils de combustion.

TEMPÉRATURE EXTÉRIEURE °C	CYCLE DE DÉGIVRAGE	
	min. de dégivrage / (°F)	min. opération
Plus chaud que -5	Plus chaud que (23)	Pas de dégivrage
-5 À -15	(23 À 5)	6/60
-15 À -27	(5 À -19)	6/32
-27 et moins	(-19 et moins)	6/20



Noyau de récupération de chaleur

Dimensions : 12" x 14" x 15-1/2" (31 cm x 36 cm x 40 cm)

Surface d'échange : 102 ft² (9,54 m²)

Poids : 6.2 lbs (2,8 kg)

Type : Courants croisés

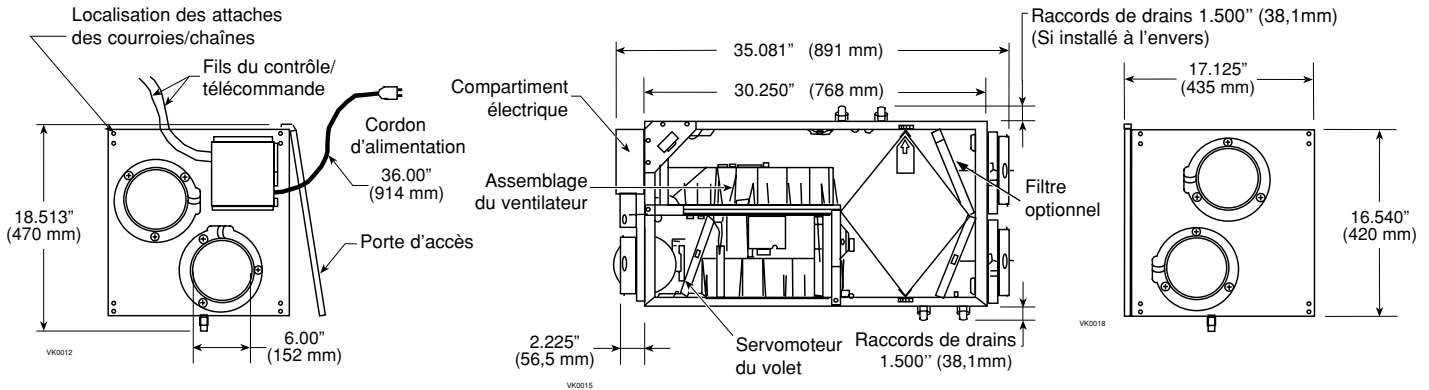
Matériel : Polypropylène (coroplast) léger et facile d'entretien

Garantie : À vie limitée

Normes et exigences

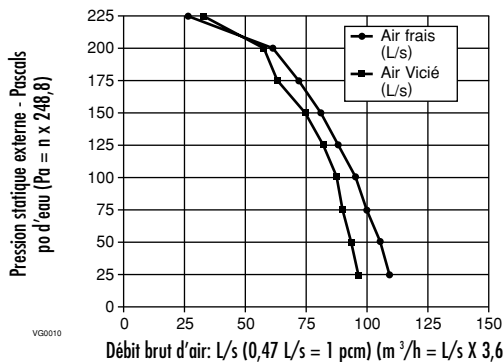
- Conforme à la norme UL 1812 régissant l'installation de Ventilateurs à Récupération de Chaleur.
- Conforme à la norme C22.2 n° 113 de l'ACNOR applicable aux ventilateurs.
- Conforme aux exigences C444 de l'ACNOR régissant l'installation de Ventilateurs à Récupération de Chaleur.
- Les données techniques ont été obtenues suite à des résultats publiés après des essais relatifs aux normes C439 de l'ACNOR.
- Certifié HVI.

Dimensions et dégagements: Venmar AVS SOLO 1.5



Rendement de la ventilation

PRESSION STATIQUE EXT. Pa	po d'eau	DÉBIT NET D'AIR FRAIS			DÉBIT BRUT D'AIR					
		l/s	pcm	m ³ /h	AIR FRAIS		AIR VICIÉ		AIR VICIÉ	
25	.1	83	175	299	83	176	299	82	175	295
50	.2	79	168	284	80	169	288	78	165	281
75	.3	75	159	270	75	159	270	75	158	270
100	.4	71	150	256	71	151	256	69	146	248
125	.5	64	136	230	64	136	230	60	127	216
150	.6	60	126	216	60	127	216	48	103	273
175	.7	53	113	191	53	113	191	38	80	227
200	.8	43	91	155	43	91	155	21	45	76



Rendement énergétique

TEMPÉRATURE D'AIR FRAIS		DÉBIT NET D'AIR	PUISANCE MOYENNE	RENDMENT DE RECUPERATION DE CHALEUR SENSIBLE	EFFICACITÉ DE CHALEUR SENSIBLE APPARENTE	RECUPERATION LATENTE/TRANSFERT D'HUMIDITÉ
C°	F°					
CHAUFFAGE						
0	+32	31	66	112	85	69
0	+32	56	119	202	124	60
0	+32	—	—	—	—	—
-25	-13	37	78	133	114	62
-25	-13	—	—	—	—	—
CLIMATISATION						
+35	+95	—	—	—	EFFICACITÉ DE RECUPERATION TOTALE	
+35	+95	—	—	—	Non testé	

Spécifications

- Modèle : Venmar AVS SOLO 1.5
- Numéro de pièce : #43720 Canada, #43725 É-U, #43729 Int.
- Poids total assemblé (Incluant le noyau de polypropylène): 65 lb (29,5 kg)
- Bouches de distribution : 6" (15,24 cm)
- Bouches d'aspiration : 6" (15,24 cm)
- Drains : Raccords 1/2" (1,2 cm) avec 10' (3 m) de drain PVC
- Filtres : mousse lavable réticulée 20 ppp: -15.375" x 7.125" x 0.75" (39 x 18 x 1,9 cm)
- Boîtier : acier pré-peint 20 ga.

- Isolant : 1" (2,54) fibre de verre avec recouvrement d'aluminium 0.825" (2,10 cm) polystyrène expansé
- Installation : chaînes de suspension et ressorts
- Moteur du ventilateur (distribution et aspiration) : 1 moteur
 - Type de protection: Protection thermique
 - Classe d'isolant: B
 - Spécifications: 120 V ac, 50/60 Hz, 1.2/1.0 A, 1050/1300/1660 RPM
- Contrôle de la vitesse du ventilateur :
 - Basse, basse augmentée & haute
 - Deux vitesses disponibles pour l'utilisateur

- Le choix entre basse et basse augmentée se fait lors de l'installation

- Noyau de récupération de chaleur :
 - surface d'échange: 102 ft² (9,54 m²)
 - type/matériau: courants croisés / polypropylène

• Caractéristiques électriques de l'unité :

	Volts	Freq	Ampères	Watts	IP
Canada/É-U	120	60 Hz	1.3	150	-
Unités Int.	100	50/60 Hz	1.4/1.5	120/141	20
"	120	50/60 Hz	1.2/1.3	123/143	20
"	230-240	50/60 Hz	0.7/0.6	135/149	20

Soumis par :		Date :	Projet :
Quantité :	Modèle no :	Remarques :	Lieu :
			Architecte :
			Ingénieur :
			Entrepreneur :



Groupe Produits Résidentiels, 550 boul. Lemire, Drummondville, QC, Canada J2C 7W9 - Tél.: 1-800-567-3855 Fax: 1-800-567-1715



www.venmar-ventilation.com

10/99

FICHE TECHNIQUE #90288