

## VENMAR AVS SOLO 2.0

Pièce #45720 Canada

Pièce #45725 US

Pièce #45729 International

117 à 189 pcm (0.4 po d'eau)



VB0009

### LE SYSTÈME CONTRE L'EXCÈS D'HUMIDITÉ: QUAND TOUT PORTE À CROIRE À L'EXCÈS D'HUMIDITÉ.

Ce qui distingue le AVS SOLO, c'est sa capacité de réduire rapidement les excès d'humidité et la condensation sur les fenêtres durant l'hiver. Le consommateur profite ainsi d'air pur et frais dans un environnement plus confortable, tout en optimisant l'efficacité énergétique et en protégeant sa maison.

- Installation réversible
- Filtre standard plus performant
- Design unique du bac intérieur plus facile d'entretien
- Volets de balancement et prises de pression intégrés
- Noyau de récupération de chaleur en polypropylène
- Système breveté exclusif de dégivrage HomeShield<sup>MC</sup>
- Opération SilentSure<sup>MC</sup>
- Moteur à condensateur permanent

### RÉPARATION ET ENTRETIEN

Le design modulaire des AVS SOLO permet de retirer chacun des composants en moins de 5 minutes. Le moteur à condensateur permanent, à faible consommation électrique, est lubrifié de façon permanente. Mieux encore, l'ensemble du groupe moteur peut être retiré en moins d'une minute pour en faciliter l'entretien. Finalement, le circuit électronique élimine les pièces électromécaniques, réduisant le temps de réparation au minimum.

### GARANTIE

Les unités AVS SOLO sont appuyées par une garantie complète de 5 ans et le noyau de récupération est couvert par une garantie à vie. De plus, nous accordons une garantie à domicile de 90 jours sur les pièces et main-d'oeuvre.

Disponible chez :

### Contrôles

- Plaque électronique incorporée dans l'appareil, prête pour le branchement d'un des contrôles principaux suivants:

-SUPRA	#40320	- <b>Idéal pour ce système</b>
-ULTIMA	#40340	
-VENTA	#40310	

- De plus, un ou des contrôles optionnels suivants peuvent être ajoutés:

- Contrôle d'humidité	#11297
- Bouton poussoir 20 minutes lumineux	#12030
- Minuteur mécanique 60 minutes	#00910
- Détecteur de polluants	#40330
- Bouton poussoir 20/40/60 minutes	#03364
- Bouton poussoir sans fil	#03366

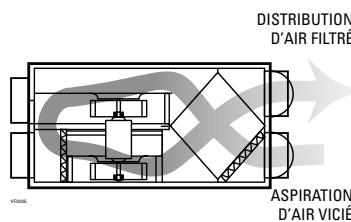
### Options

- Relais intégré de synchronisation avec la fournaise.
- Gamme complète de grilles et diffuseurs.
- Chauffage d'appoint électrique.
- Filtres:

-Charbon	#03315
-Plissé	#03316
-Électronique	#03314

### Dégivrage sans Pression Négative

Les AVS SOLO utilisent une méthode de dégivrage unique, le HomeShield<sup>MC</sup>. Ainsi, aucune pression négative n'est créée par l'évacuation d'air à l'extérieur, puisque l'air est recirculé dans la maison, évitant ainsi tout retour de cheminée. De plus, un dégivrage par circulation d'air comme celui-ci assure de ne pas créer un manque d'air pour les appareils de combustion.



TEMPÉRATURE EXTÉRIEURE °C	CYCLE DE DÉGIVRAGE	
	min. de dégivrage / (°F)	min. opération
Plus chaud que -5	Plus chaud que (23)	Pas de dégivrage
-5 À -15	(23 À 5)	6/60
-15 À -27	(5 À -19)	6/32
-27 et moins	(-19 et moins)	6/20

### Noyau de récupération de chaleur

Dimensions : 12" x 14" x 15-1/2" (31 cm x 36 cm x 40 cm)

Surface d'échange : 102 ft<sup>2</sup> (9,54 m<sup>2</sup>)

Poids : 6.2 lbs (2,8 kg)

Type : Courants croisés

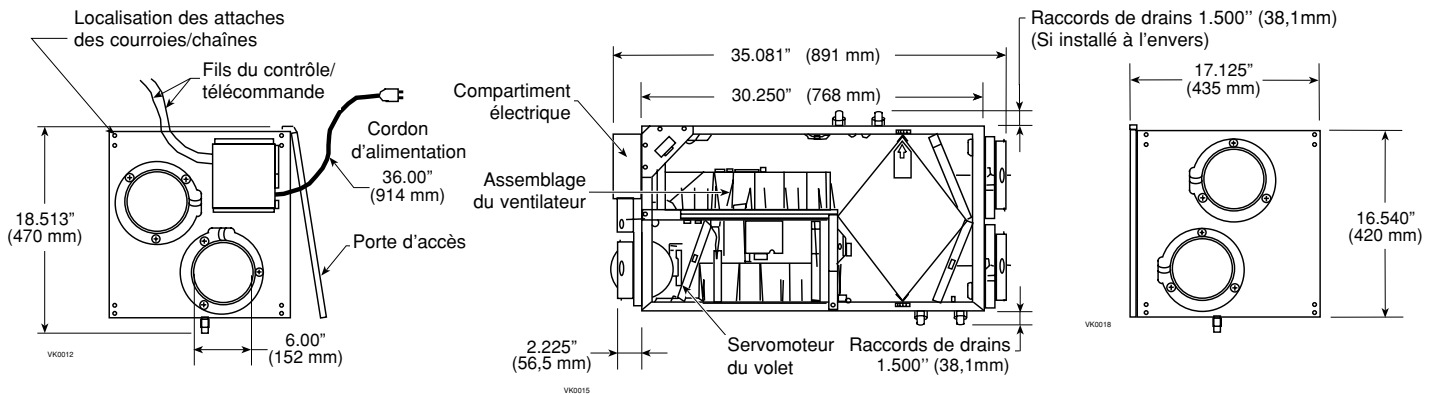
Matériel : Polypropylène (coroplast) léger et facile d'entretien

Garantie : À vie limitée

### Normes et exigences

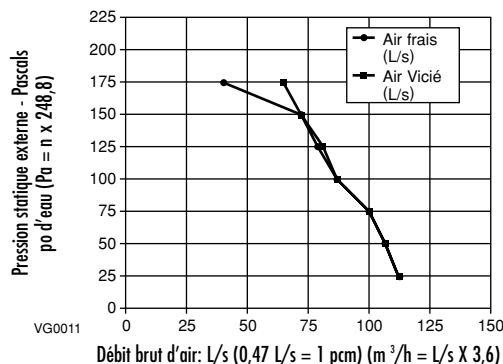
- Conforme à la norme UL 1812 régissant l'installation de Ventilateurs à Récupération de Chaleur.
- Conforme à la norme C22.2 n° 113 de l'ACNOR applicable aux ventilateurs.
- Conforme aux exigences C444 de l'ACNOR régissant l'installation de Ventilateurs à Récupération de Chaleur.
- Les données techniques ont été obtenues suite à des résultats publiés après des essais relatifs aux normes C439 de l'ACNOR.
- Certifié HVI.

## Dimensions et dégagements: Venmar AVS SOLO 2.0



### Rendement de la ventilation

PRESSION STATIQUE EXT.	DÉBIT NET D'AIR FRAIS			DÉBIT BRUT D'AIR						
	Pa	po d'eau	l/s	cfm	m <sup>3</sup> /h	AIR FRAIS		AIR VICIÉ		
					l/s	pcm	m <sup>3</sup> /h	l/s	pcm	m <sup>3</sup> /h
25	.1	110	234	396	112	237	403	112	237	403
50	.2	104	219	374	105	223	378	106	225	382
75	.3	98	208	353	100	211	360	99	210	356
100	.4	89	189	320	91	192	328	91	193	328
125	.5	84	177	302	85	180	306	82	174	295
150	.6	71	151	256	72	153	259	71	149	256
175	.7	64	136	230	65	138	234	44	94	158



### Rendement énergétique

TEMPÉRATURE D'AIR FRAIS	TEMPÉRATURE D'AIR VICIÉ	DÉBIT NET D'AIR		PUISANCE MOYENNE WATTS	RENDEMENT DE RÉCUPÉRATION DE CHALEUR SENSIBLE	EFFICACITÉ DE CHALEUR SENSIBLE APPARENTE	RÉCUPÉRATION LENTE/TRANSFERT D'HUMIDITÉ
		l/s	pcm				
<b>CHAUFFAGE</b>							
0	+32	56	119	202	124	60	70
0	+32	86	182	210	197	53	62
0	+32	—	—	—	—	—	—
-25	-13	37	78	133	114	62	80
-25	-13	—	—	—	—	—	—
<b>CLIMATISATION</b>							
+35	+95	—	—	—	—	EFFICACITÉ DE RÉCUPÉRATION TOTALE	
+35	+95	—	—	—	—	Non testé	

### Spécifications

- Modèle : Venmar AVS SOLO 2.0
- Numéro de pièce : #45720 Canada, #45725 É-U, #45729 Int.
- Poids total assemblé (Avec noyau de polypropylène) : 67 lb (30,5 kg)
- Bouches de distribution : 6" (15,24 cm)
- Bouches d'aspiration : 6" (15,24 cm)
- Drains : Raccords 1/2" (1,2 cm) avec 10' (3 m) de drain PVC
- Filtres : mousse lavable réticulée 20 ppp: -15.375" x 7.125" x 0.75" (39 x 18 x 1,9 cm)
- Boîtier : acier pré-peint 20 ga.

- Isolant : 1" (2,54) fibre de verre avec recouvrement d'aluminium 0.825" (2,10 cm) polystyrène expansé
- Installation : chaînes de suspension et ressorts
- Moteur du ventilateur (distribution et aspiration) : 1 moteur
  - Type de protection: Protection thermique
  - Classe d'isolant: B
  - Spécifications: 120 V ac, 60 Hz, 1.7 A, 1040/1300/1630 RPM
- Contrôle de la vitesse du ventilateur :
  - Basse, basse augmentée & haute
  - Deux vitesses disponibles pour l'utilisateur

-Le choix entre basse et basse augmentée se fait lors de l'installation

- Noyau de récupération de chaleur :
  - surface d'échange: 102 ft<sup>2</sup> (9,54 m<sup>2</sup>)
  - type/matériau: courants croisés / polypropylène
- Caractéristiques électriques de l'unité :

	Volt	Freq	Ampères	Watts	IP
Canada/É-U	120	60 Hz	2.1	240	-
Unités Int.	100	50/60 Hz	1.9/2.0	158/195	20
"	120	50/60 Hz	1.7/1.7	162/197	20
"	230-240	50/60 Hz	1.0/1.0	188/213	20

Soumis par :		Date :	Projet :
Quantité :	Modèle no :	Remarques :	Lieu :
			Architecte :
			Ingénieur :
			Entrepreneur :



Groupe Produits Résidentiels, 550 boul. Lemire, Drummondville, QC, Canada J2C 7W9 - Tél.: 1-800-567-3855 Fax: 1-800-567-1715



www.venmar-ventilation.com

10/99

FICHE TECHNIQUE #90290